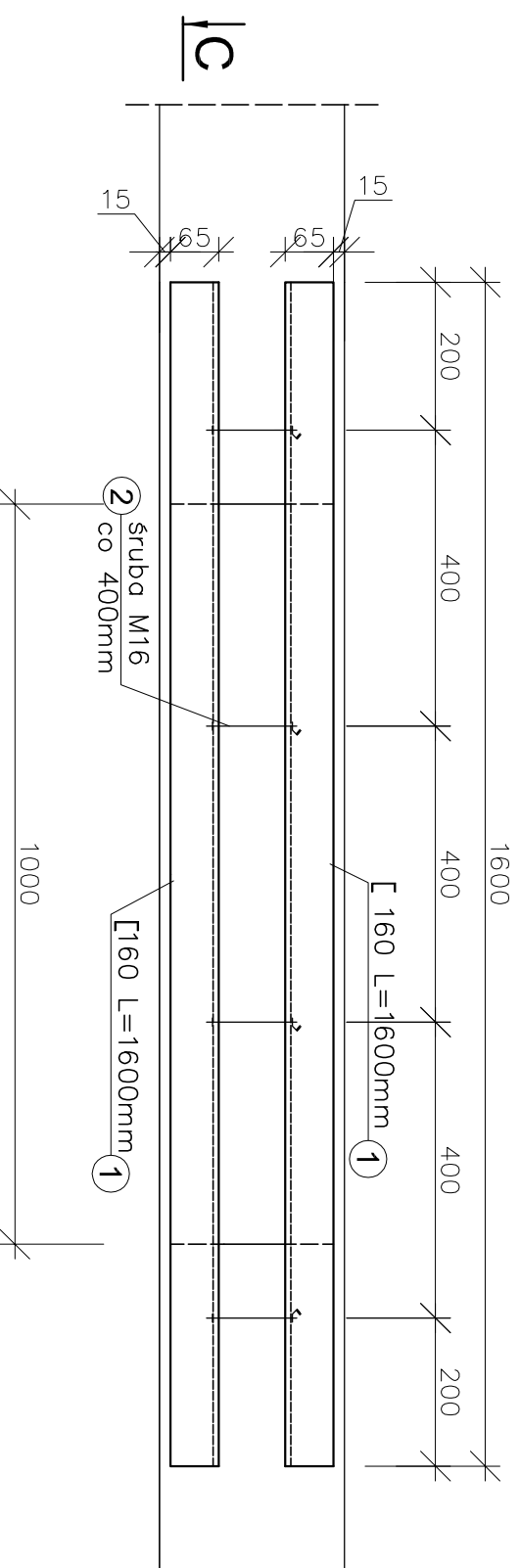


NADPROŻE STALOWE W1

szt. 22

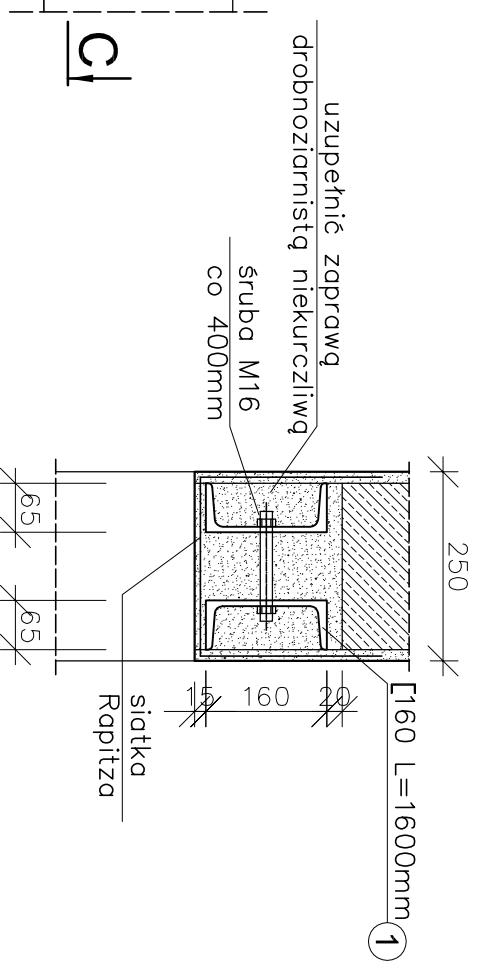
Przekrój B-B

Skala 1:10



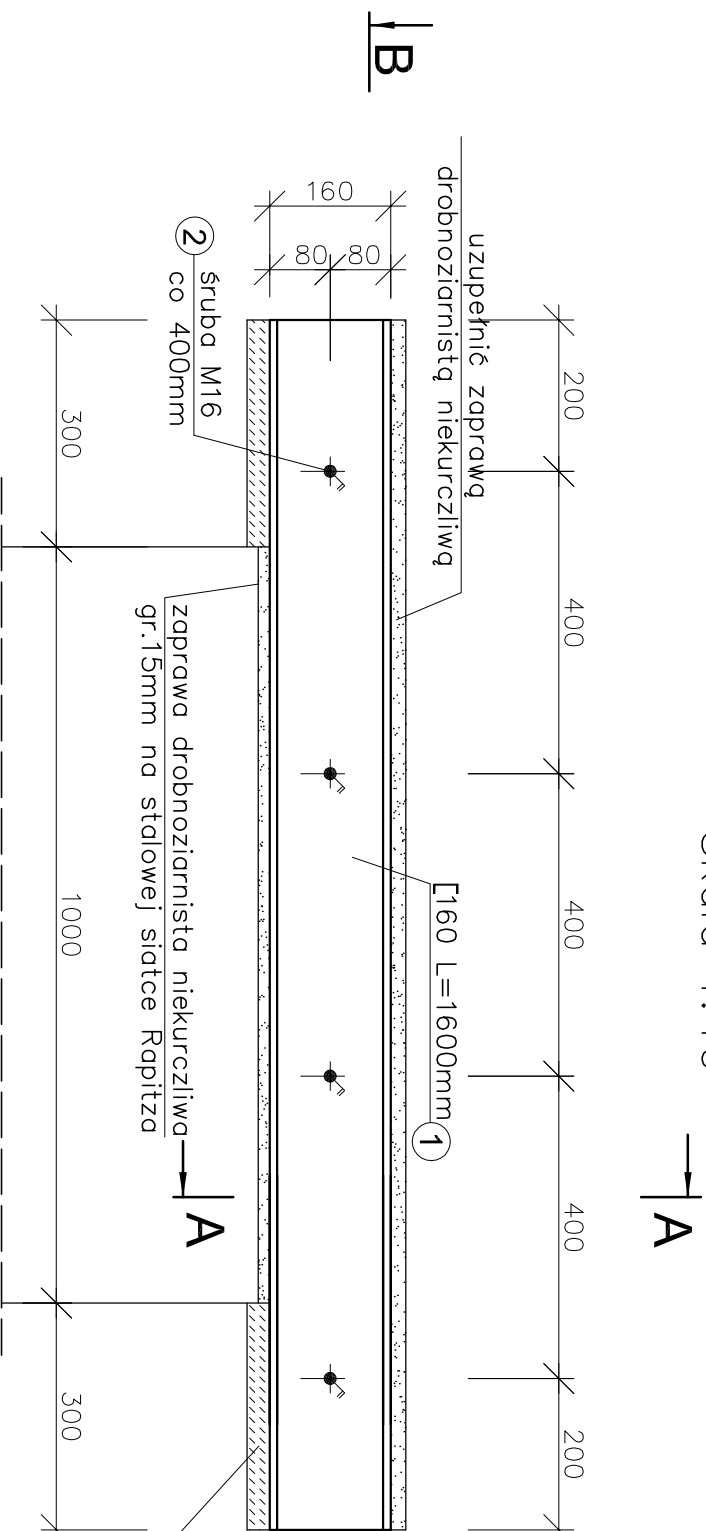
Przekrój A-A

Skala 1:10



Przekrój C-C

Skala 1:10



WYKAZ STALI PROFILOWEJ						
Nr	Profil	Długość [m]	Ilość [szt.]	Długość całkow. [m]	Masa całkow.	Stal
					[kg/m]	
1	Ø 16	0,20	4	0,8	1,58	1,264
2	C 160	1,60	2	3,2	18,8	60,16
MASA STALI DLA 1 NADPROŻA					61,424	
LICZBA NADPROŻY					22	
RAZEM /kg/					1351,328	

Stal S235JR G2 (St3S)

BIURO PROJEKTÓW BUDOWNICTWA KOMUNALNEGO W BYDGOSZCZY - Spółka z o.o.					
Obiekt PRZEBUDOWA BUDYNKU DYDAKTYCZNEGO UTP przy ulicy Fordońskiej 430 w BYDGOSZCZY	KONST.	P.W.	Bd. 4484	Autor projektu	mgr inż. Damian Willis upr bud. KUP/00361/PWOK/06 w specjalności konstrukcyjnej
	Branża	Stadium	Nr Zlecenia		
Przedmiot opracowania NADPROŻE STALOWE W1	Sprawdził	mgr inż. Michał Delmacyński upr bud. KUP/0111/POOK/04 w specjalności konstrukcyjnej	21.06.2010	Skala	1:10
	Data			Nr rysunku	11